



MONITOR
Elysium **PRO** **23.8"**
PCC-24165IPS-FFHD



MANUAL DE USUARIO



PCC-24165IPS-FFHD

Elysium PRO 23.8"

HDMI[®]
HIGH-DEFINITION MULTIMEDIA INTERFACE

The terms HDMI and HDMI High-Definition Multimedia

Interface, and the HDMI Logo are trademarks or registered trademark of HDMI Licensing Administrator, Inc. in the United States and other countries.



Garantía

Estimado cliente:

Gracias por comprar este producto PCCOM Elysium Pro GO2480F-S3. Si tiene alguna dificultad para instalar o utilizar el producto, le recomendamos que consulte primero las instrucciones de funcionamiento antes de ponerse en contacto con el servicio técnico.

Le pedimos disculpas si su producto es defectuoso o tiene algún problema de fabricación. En ese caso, por favor, póngase en contacto con PC Componentes para tramitar la reparación, sustitución o reembolso según las condiciones de la garantía.

La garantía comienza el día de compra del producto en un distribuidor autorizado o a través de compra online y finaliza pasados 36 MESES. Las condiciones de la garantía son:

- La garantía es válida sólo con la presentación de la factura de compra del producto.
- No están cubiertos por la garantía los daños causados durante el transporte, negligencia o mal uso, montaje o instalación incorrecta, así como las influencias externas, tales como: rayos atmosféricos eléctricos, inundaciones, humedad, etc.
- Tampoco estarán cubiertos por la garantía los daños causados como consecuencia de inadecuada instalación, conexión de alimentación (eléctrica, agua, gas), desagüe y evacuación.
- No están cubiertos por la garantía los daños estéticos (como rasguños, desconchados, etc) surgidos por el uso.
- Esta garantía termina cuando se descubre que han sido sometidas a reparaciones, reformas o intervenciones por cualquier persona no autorizada. Durante el tiempo que pase entre el contacto con el servicio técnico y la reparación del aparato, no se abonará importe alguno en concepto de daños y perjuicios por el tiempo que el aparato esté fuera de servicio.
- La garantía no cubre aquellas deficiencias derivadas de una incorrecta utilización y mantenimiento periódico del producto, tal y como se especifica en el manual de instrucciones.
- No están cubiertos por la garantía los accesorios o componentes consumibles.
- Se excluyen de la garantía los componentes de goma.
- El producto no está cubierto por la garantía si carece de la placa identificativa correspondiente. El usuario deberá comunicar al servicio técnico los datos incluidos en la placa identificativa cuando así se requiera.

Para hacer uso de la garantía póngase en contacto con el centro de soporte a través de la web <https://www.pccomponentes.com/>.

LA GARANTÍA NO AFECTA A LOS DERECHOS LEGALES DEL CONSUMIDOR ANTE LA FALTA DE CONFORMIDAD DE LOS PRODUCTOS CON EL CONTRATO.



Warranty

Dear Customer:

Thank you for purchasing this PCCOM Elysium Pro GO2480F-S3 product. If you have any difficulty installing or using the product, we recommend that you first refer to the operating instructions before contacting technical support.

We apologize if your product is defective or has a manufacturing problem. In that case, please please contact PC Components to arrange for repair, replacement or refund under the terms of the warranty.

The warranty begins the day of purchase of the product at an authorized dealer or through online purchase and ends after 36 MONTHS. The warranty conditions are:

- The warranty is valid only upon presentation of the purchase invoice of the product.
- Not covered by the warranty are damages caused during transport, negligence or misuse, incorrect assembly or installation, as well as external influences, such as: atmospheric lightning, electrical, flooding, humidity, etc.
- Damage caused by improper installation, power supply connection (electricity, water, gas), drainage and evacuation are not covered by the warranty.
- Aesthetic damages (such as scratches, chipping, etc.) arising from use are not covered by the warranty.
- This warranty ends when it is discovered that they have been subjected to repairs, alterations or interventions by any unauthorized person. During the time between contacting the technical service and the repair of the appliance, no amount will be paid as damages for the time the appliance is out of service.
- The warranty does not cover defects resulting from improper use and periodic maintenance of the product as specified in the instruction manual.
- Accessories or consumable components are not covered by the warranty.
- Rubber components are excluded from the warranty.
- The product is not covered by the warranty if it lacks the corresponding identification plate. The user must communicate the data included on the nameplate to the technical service when required.

To make use of the warranty, please contact the support center through the website <https://www.pccomponentes.com/>.

THE WARRANTY DOES NOT AFFECT THE CONSUMER'S LEGAL RIGHTS IN CASE OF NON-CONFORMITY OF THE PRODUCTS WITH THE CONTRACT.



Garantia

Estimado cliente:

Obrigado por ter adquirido este produto PCCOM Elysium Pro GO2480F-S3. Se tiver alguma dificuldade em instalar ou utilizar o produto, recomendamos que consulte primeiro as instruções de funcionamento antes de contactar a assistência técnica.

Pedimos desculpa se o seu produto estiver defeituoso ou tiver um problema de fabrico. Nesse caso, por favor contacte a PC Components para tratar da reparação, substituição ou reembolso ao abrigo dos termos da garantia.

A garantia começa no dia da compra do produto num revendedor autorizado ou através de compra online e termina após 36 MESES. As condições de garantia são:

- A garantia só é válida mediante a apresentação da fatura de compra do produto.
- Não estão cobertos pela garantia os danos causados durante o transporte, negligência ou má utilização, montagem ou instalação incorrectas, bem como influências externas, tais como: raios atmosféricos, eletricidade, inundações, humidade, etc.
- Os danos causados por uma instalação incorrecta, ligação à rede eléctrica (eletricidade, água, gás), drenagem e evacuação não são cobertos pela garantia.
- Os danos estéticos (por exemplo, riscos, lascas, etc.) resultantes da utilização não são cobertos pela garantia.
- Esta garantia termina quando se verifica que foram objeto de reparações, alterações ou intervenções por qualquer pessoa não autorizada. Durante o período que decorre entre o contacto com o serviço técnico e a reparação do aparelho, não será pago qualquer montante a título de indemnização pelo tempo em que o aparelho estiver fora de serviço.
- A garantia não cobre defeitos resultantes de uma utilização incorrecta e da manutenção periódica do produto, tal como especificado no manual de instruções.
- Os acessórios ou componentes consumíveis não estão cobertos pela garantia.
- Os componentes de borracha estão excluídos da garantia.
- O produto não está coberto pela garantia se não tiver a placa de identificação correspondente. O utilizador deve comunicar ao serviço técnico, sempre que necessário, os dados constantes da placa de identificação.

Para fazer uso da garantia, contacte o centro de apoio através do sítio Web <https://www.pccomponentes.com/>.

A GARANTIA NÃO AFECTA OS DIREITOS LEGAIS DO CONSUMIDOR EM CASO DE NÃO CONFORMIDADE DOS PRODUTOS COM O CONTRATO.



ÍNDICE

Instrucciones de seguridad importantes.....	1
Accesorios.....	3
Instalación de la base.....	3
Ajustar el ángulo.....	3
Conexión de cables.....	4
Panel de control.....	4
Uso del menú OSD.....	5
Otros.....	7
Ayuda.....	7
Licencia.....	7

Instrucciones de seguridad importantes

Lea atentamente las siguientes advertencias antes de instalar y utilizar nuestro producto.

Advertencia

RIESGO DE DESCARGA ELÉCTRICA NO ABRIR

Precaución: no retire la cubierta para reducir el riesgo de descarga eléctrica.

Lea atentamente las siguientes advertencias antes de instalar y utilizar nuestro producto.

No hay partes reparables por el usuario adentro. Asegúrese de que las reparaciones sean realizadas por personal del servicio técnico.



Este símbolo significa que en el interior hay un voltaje peligrosamente alto. Cualquier forma de contacto con cualquier parte del interior del producto es peligrosa.



Este símbolo le recuerda las instrucciones importantes que vienen con la operación y el mantenimiento de este producto.

Las ranuras y orificios en el chasis y en la parte trasera e inferior están diseñados para proporcionar la ventilación necesaria. No cubra las ranuras y agujeros con tela u otros materiales.

No coloque el monitor sobre camas, sofás, alfombras u otras superficies similares para evitar la obstrucción de dichas ranuras y orificios. No coloque este monitor en espacios restringidos (por ejemplo, estanterías o armarios empotrados) a menos que se proporcione la ventilación adecuada. Debe mantenerse un espacio de 10 cm entre el producto y la pared. No coloque este monitor en espacios restringidos (por ejemplo, estanterías o armarios empotrados) a menos que se proporcione la ventilación adecuada. Debe mantenerse un espacio de 10 cm entre el producto y la pared. No coloque este monitor cerca o sobre calentadores o radiadores eléctricos, ni en lugares expuestos a la luz solar directa.

No coloque objetos que generen calor (como velas, incienso, gases inflamables o sustancias explosivas, etc.) cerca del producto.

No coloque recipientes llenos de agua sobre este monitor, ya que podría provocar un incendio o una descarga eléctrica.

No exponga el producto a sustancias aceitosas o agentes químicos, ya que esto puede provocar la corrosión de la carcasa del producto.

No exponga este monitor a la lluvia ni cerca del agua (p. ej., cerca de una bañera, fregadero, fregadero de cocina o fregadero, en un sótano húmedo o cerca de una piscina). Si el monitor se moja accidentalmente, desenchufe el cable de alimentación o el adaptador de corriente inmediatamente y luego comuníquese de inmediato con un distribuidor autorizado para obtener más ayuda. Cuando limpie el monitor, asegúrese de usar un paño seco y suave que no contenga sustancias volátiles. Antes de limpiar, asegúrese de desenchufar el cable de alimentación o el adaptador de corriente. No sobrecargue los tomacorrientes de pared, los cables de extensión o los receptáculos de conveniencia integrales, ya que esto puede provocar un incendio o una descarga eléctrica.

El cable de alimentación o el adaptador de corriente deben colocarse en un lugar donde no puedan ser pisados ni aplastados por objetos encima o junto a él, y se debe prestar especial atención a los cables en el enchufe, en los receptáculos de conveniencia integrales y en la salida del monitor.

Para proteger mejor este monitor en caso de relámpagos o cuando se deja desatendida o sin usar durante mucho tiempo, desenchufe el cable de alimentación o el adaptador de corriente y desconecte el sistema de cables. Esto evita daños al monitor durante una tormenta eléctrica o en caso de una subida de tensión en la línea eléctrica. Antes de conectar el cable de alimentación de CA al adaptador de corriente o a la interfaz de alimentación del monitor (sujeto al estilo real del producto), asegúrese de que su fuente de alimentación local cumpla con los requisitos del adaptador de alimentación o del voltaje de entrada del monitor. No toque el interior de este monitor para evitar descargas eléctricas. Solo los técnicos calificados pueden abrir la cubierta de este monitor.

Asegúrese de que el enchufe del cable de alimentación o el adaptador de corriente se puedan insertar de forma segura en el tomacorriente. Al desconectar el cable de alimentación, asegúrese de sujetar firmemente el enchufe o el adaptador de alimentación y desenchúfelo de la toma de corriente.

No toque el cable de alimentación ni el adaptador de corriente con las manos mojadas.

Si el monitor no funciona con normalidad, especialmente si emite algún sonido u olor inusual, desenchúfel inmediatamente y comuníquese con un distribuidor o centro de servicio autorizado para obtener más ayuda.

Instrucciones de seguridad importantes

Si planea dejar el monitor sin usar durante un período prolongado de tiempo, o si va a estar fuera de casa, asegúrese de desconectar el enchufe de alimentación o adaptador de corriente de la toma de corriente.

El polvo acumulado puede provocar chispas y calor en el cable de alimentación o en el adaptador de alimentación o hacer que el aislamiento del cable de alimentación o del adaptador de alimentación se deteriore, lo que podría provocar descargas eléctricas, fugas o incendios.

Después de mover el monitor de un lugar de baja temperatura a un área cálida, debe colocarse durante un período de tiempo antes de encenderlo, para que la condensación dentro del monitor pueda disiparse y secarse por completo.

El voltaje de la fuente de alimentación estará marcado en la parte posterior del monitor, DC 12V.

Si tiene previsto instalar este producto en entornos polvorientos, con temperatura alta o baja, humedad elevada, que contengan productos químicos y lugares de uso las 24 horas, asegúrese de ponerse en contacto con el centro de soporte para obtener más información o asistencia. De lo contrario, el monitor podría dañarse gravemente.

Asegúrese de utilizar únicamente enchufes y tomas debidamente conectados a tierra. Una conexión a tierra deficiente puede provocar descargas eléctricas o daños en el equipo. Para desconectar la alimentación del dispositivo, el cable de alimentación o el enchufe del adaptador de alimentación deben estar desenchufados del monitor, por lo que el cable de alimentación o el enchufe del adaptador deben estar fácilmente accesibles. Los niños tienen prohibido subirse a este producto. Mantenga los accesorios fuera del alcance de los niños. No deje caer el monitor ni lo someta a golpes. Si el producto está dañado, desconecte la fuente de alimentación y comuníquese con el centro de soporte a tiempo para obtener más ayuda.

Riesgo de explosión si la batería se reemplaza por un tipo incorrecto.

Reemplazo de una batería con un tipo incorrecto que puede anular una protección (por ejemplo, en el caso de algunos tipos de batería de litio); Eliminación de una batería en un ambiente circundante de temperatura extremadamente alta que puede provocar una explosión o la fuga de líquido o gas inflamable; Una batería sujeta a una presión de aire extremadamente baja que puede provocar una explosión o una fuga de líquido o gas inflamable.



Reciclaje

Este producto lleva el símbolo de clasificación selectiva de Residuos de aparatos eléctricos y electrónicos (RAEE). Esto significa que este producto debe manipularse de acuerdo con la directiva europea 2012/19/EU para ser reciclado o desmantelado para minimizar su impacto en el medio ambiente. El usuario tiene la opción de entregar su producto a una organización de reciclaje competente o al minorista cuando compra un nuevo equipo eléctrico o electrónico.

Especificaciones técnicas:

Temperatura de funcionamiento: -10°C~35°C

Este equipo cumple con los límites de exposición a la radiación establecidos para un entorno no controlado.

Este equipo debe instalarse y operarse con una distancia mínima de 20 cm entre el radiador y su cuerpo.

Accesorios

Verifique si todos los elementos están incluidos en la caja de su monitor, si faltan elementos; por favor contacta con el centro de soporte.

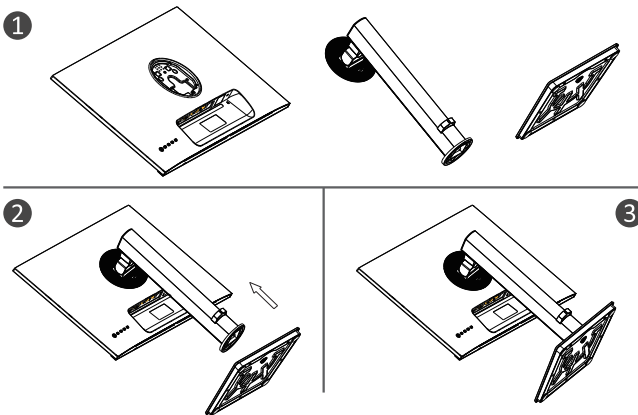
El color y la forma del artículo pueden variar según el modelo

Los cables suministrados pueden variar según el producto adquirido.

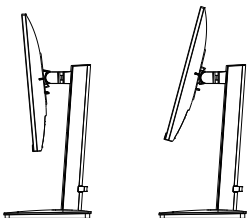
Manual	Manual de usuario para monitor	Tarjeta de garantía	Tornillo
Cable	Cable HDMI	Aplica solo para monitores con puertos HDMI. No todos los modelos vienen con cable HDMI, puedes adquirir este accesorio por separado.	
Otros	Adaptador de corriente		

Instalación de la base

(Las funciones del monitor pueden variar según el modelo, prevalecerá el producto real)



Ajustar el ángulo



1. Los dibujos son solo de referencia y consulte el monitor real.
2. El ángulo de la pantalla se puede ajustar hacia delante 5° hacia atrás 15° para una comodidad.
3. Tenga cuidado de no tocar ni presionar el área de la pantalla cuando ajuste el ángulo del monitor.

Conexión de Cables

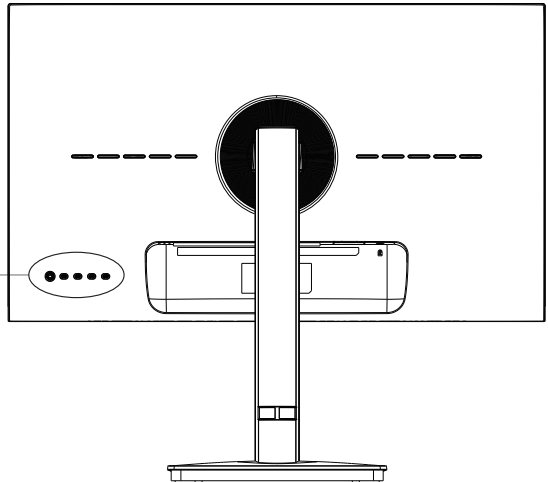
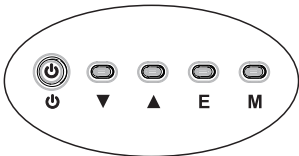
La información de configuración en la parte posterior del monitor varía según el modelo del producto. Lea el siguiente contenido antes de conectar el producto.

1. Antes de conectar el producto, asegúrese de comprobar los dos puertos del cable de señal suministrado, así como la forma y posición de los puertos en el producto y los dispositivos externos.
2. Antes de conectar el producto, asegúrese de retirar el cable de alimentación o el adaptador de alimentación del producto y de los dispositivos externos para evitar daños al producto debido a cortocircuitos o sobrecorriente.
3. Una vez que todos los cables de señal estén correctamente conectados, vuelva a conectar el cable de alimentación o el adaptador de alimentación al producto y a los dispositivos externos.
4. Después de completar la conexión, asegúrese de leer el manual para familiarizarse con las características del producto, las precauciones y otra información necesaria para utilizar el producto correctamente.

 HDMI	Usando un cable HDMI para conectar el puerto HDMI del producto al puerto HDMI OUT del PC.	 EARPHONE	SALIDA DE AURICULARES: Conecte unos auriculares a la toma de SALIDA DE AURICULARES.
 DP	Conecte el cable DP al puerto llamado DP IN en la parte posterior del monitor LED	DC IN	Use el adaptador de corriente de DC 12V suministrado con el monitor.

Panel de Control

- ⏻ : En espera/Apagado/Encendido
- ▼ : Abajo/Volumen
- ▲ : Arriba/Brillo
- E : Salir/Acceder Menú
- M : Menú/seleccionar



Uso el menú OSD



1. Para ver el menú OSD, presione el botón de grabado en la parte posterior del monitor.
2. Opciones de configuración presione las teclas izquierda/derecha/arriba/abajo.
3. Para volver al menú anterior para seleccionar un elemento del menú, presione el botón derecho.
4. Para salir del menú del sistema operativo, presione la tecla derecha hasta que salga.

Menú	Sub-Menú	Opciones	Descripción
Config.imagen	Brillo	0-100	Ajustar el brillo de la pantalla
	Contraste	0-100	Ajustar el contraste de la pantalla
	Efecto brillante de campo oscuro	0-10	/
	Nitidez	0-4	/
	DCR	Desactivar/Activar	Activar/desactivar la función DCR
	HDR	Desactivar/Activar	Activar/desactivar la función HDR
	Aspecto	16:9/4:3/Automático	Establecer relación de aspecto
Config.de color	Modo de imagen	Energy Star/ Estándar/Pelicula/ Oficina/FPS/RTS/ RACING/SRGB	Seleccione el modo de imagen
	Gamme	Desactivar/1.8/ 2.0/2.2/2.4	Seleccione Gama a 1.8 o 2.0 o 2.2 o 2.4
	Modo de Azul Bajo	Desactivar/Débil/ Media/Fuerte	Ajustar pantalla azul bajo
	Temperatura del color	Cálido, Usuario, Frio,Normal	Ajustar la temperatura del color
	Rojo	0-100	Personalizar componentes RGB
	Verde	0-100	
	Azul	0-100	

Uso el menú OSD

Menú	Sub-Menú	Opciones	Descripción
Config.sonido	Volumen	0-100	Ajustar la fuente de audio
	Silencio	Desactivar/Activar	Activar o desactivar el modo de silencio
Modo juego	Adaptive-Sync	Desactivar/Activar	/
	Tiempo de respuesta	Desactivar/Rápida/ La más rápida	/
	MPRT	Desactivar/Activar	/
	CrossHair	Desactivar/Iconos1/ Iconos2/Iconos3/ Iconos4	/
	Temporizador	Desactivar/15:00/ 30:00/45:00/60:00	/
	Frec. actualización	Desactivar/ Superior izquierda/ Superior derecha/ Inferior izquierda/ Inferior derecha	/
Fuente de entrada	Automático	Desactivar/Activar	/
	Sel.Entrada	HDMI1/HDMI2/DP	Mostrar la selección de entrada
Ajuste de imagen	/	/	Esta característica no está ajustada
Config.de OSD	Idioma	English, Magyar, Polski, Nederlands, Čeština, Italiano, Deutsch, Français, Slovensčina, Español, Portuguêse, Românesc, Български,	Establecer el idioma OSD
	Posición-H	0-100	Ajustar la posición horizontal
	Posición-V	0-100	Ajustar la posición vertical
	Tiempo de OSD	0-60	Establecer cuánto tiempo permanece el OSD
	Transparencia	0-100	Ajustar el valor de transparencia OSD
	DDC/CI	Desactivar/Activar	/
	Apagado Automático	Desactivar/Activar	/
	Einciar	N/A	Restablecer configuraciones de monitores



Otros

Funciones de conectar y usar:

Este monitor se puede instalar en cualquier sistema plug and play compatible.

La interacción entre el monitor y el dispositivo proporciona condiciones óptimas de funcionamiento y configuración del monitor.

En la mayoría de los casos, la instalación del monitor será automática a menos que el usuario elija otra configuración.

Píxeles muertos aceptables:

La pantalla de este producto se realiza utilizando un proceso de semiconductores avanzado con una precisión de más de 1 ppm (partes por millón).

Pero algunos píxeles pueden ser demasiado brillantes o negros cuando se muestran en rojo, verde, azul o blanco, esto no es de mala calidad, ¡no dude en usarlo!

Este monitor es un equipo de IT de clase B. A medida que cambia el ángulo del usuario que mira la pantalla, se puede ver la luz LED en el borde del marco del producto, pero este fenómeno no es dañino para el cuerpo humano y no afecta el marco del producto, pero este fenómeno no es dañino para el cuerpo humano y no afecta las características y el rendimiento del producto.

Advertencia

Nunca coloque un monitor en una ubicación inestable. Un monitor puede caerse y causar lesiones personales graves o la muerte. Muchas lesiones, especialmente en los niños, se pueden evitar tomando precauciones simples como:

1. Usar soportes recomendados por el fabricante del monitor.
2. Utilizar únicamente muebles que puedan sostener con seguridad el monitor.
3. Asegurarse de que el monitor no sobresalga del borde de los muebles de soporte.
4. No colocar el monitor sobre muebles altos (por ejemplo, armarios o libreros) sin fijar tanto el mueble como el monitor a un soporte adecuado.
5. No colocar el monitor sobre tela u otros materiales que puedan estar ubicados entre el monitor y los muebles de apoyo.
6. Educar a los niños sobre los peligros de subirse a los muebles para alcanzar el monitor o sus controles.

Si su monitor existente se mantiene y se reubica, se deben aplicar las mismas consideraciones anteriores.

Tornillos para montaje en pared: 22-24 pulgadas M4 x 10mm, 28-70 pulgadas M6 x 10mm, 75 pulgadas M8 x 10mm

Nota: no cuelgue en ángulo para evitar el riesgo de que se caiga.

Nota: Cuando se utiliza un soporte de montaje en pared, la altura de instalación no puede exceder los 2 m.

Ayuda

Aparece una pantalla negra/No se puede encender el producto

1. Verifique si el adaptador de corriente está conectado correctamente.
2. Compruebe si el adaptador de corriente está normalmente conectado a la toma de CA de 100-240 V.
3. Verifique si la información del cable de detección de señal se muestra en la pantalla, verifique la conexión del cable entre el monitor y el dispositivo.
4. Verifique si el cable HDMI se usa para la conexión, si conecta el cable HDMI después de iniciar la PC, o desconecta y vuelve a conectar el cable HDMI mientras usa la PC, es posible que la pantalla no muestre una imagen porque algunas tarjetas gráficas no pueden emitir una señal, en este caso, reinicie la PC después de conectar el cable HDMI.

Licencia



Los términos HDMI e interfaz multimedia de alta definición HDMI y el logotipo de HDMI son marcas comerciales o marcas comerciales registradas de HDMI licencia LLC en los Estados Unidos y otros países.



TABLE OF CONTENTS

Important safety instructions.....	1
Accessories.....	3
Base installation.....	3
Adjust angle.....	3
Cable connection.....	4
Control panel.....	4
Use of the OSD menu.....	5
Others.....	7
Help.....	7
License.....	7

Important safety instructions

Please read the following warnings carefully before installing and using our product.


Warning


RISK OF ELECTRIC SHOCK DO NOT OPEN

Caution: Do not remove the cover to reduce the risk of electric shock.

Read the following warnings carefully before installing and using our product.

There are no user serviceable parts inside. Make sure that repairs are carried out by service personnel.

 This symbol means that dangerously high voltage is present inside. Any form of contact with any part of the inside of the product is dangerous.

 This symbol reminds you of important instructions that come with the operation and maintenance of this product.

Slots and holes in the chassis and on the back and bottom are designed to provide the necessary ventilation. Do not cover the slots and holes with cloth or other materials.

Do not place the monitor on beds, sofas, rugs or other similar surfaces to avoid blocking the slots and holes. Do not place this monitor in confined spaces (e.g., bookshelves or built-in cabinets) unless adequate ventilation is provided.

A clearance of 10 cm must be maintained between the product and the wall. Do not place this monitor in a confined space (e.g., bookshelves or built-in cabinets) unless proper ventilation is provided. A clearance of 10 cm should be maintained between the product and the wall.

Do not place this monitor near or over electric heaters or radiators, or in locations exposed to direct sunlight.

Do not place objects that generate heat (such as candles, ashtrays, incense, flammable gases or explosive substances, etc.) near the product.

Do not place containers filled with water on this monitor, as this may cause fire or electric shock.

Do not expose the product to oily substances or chemicals, as this may cause corrosion of the product casing.

Do not expose this monitor to rain or near water (e.g., near a bathtub, washbowl, kitchen sink, or kitchen sink, in a wet basement, or near a swimming pool). If the monitor accidentally gets wet, unplug the power cord or power adapter immediately and then immediately contact an authorized dealer for further assistance. When cleaning the monitor, be sure to use a dry, soft cloth that does not contain volatile substances. Before cleaning, be sure to unplug the power cord or power adapter. Do not overload wall outlets, extension cords, or integral convenience receptacles as this may result in fire or electric shock.

The power cord or power adapter should be placed where it will not be walked on or pinched by objects placed upon or near it, and particular care should be taken with cords at plugs, integral convenience receptacles, and monitor outlets. To better protect this monitor in the event of lightning or when it is left unattended or unused for long periods of time, unplug the power cord or power adapter and disconnect the cable system. This prevents damage to the monitor during a lightning storm or in the event of a power line surge. Before connecting the AC power cord to the power adapter or monitor power interface (subject to the actual style of the product), make sure that your local power supply meets the requirements of the power adapter or monitor input voltage. Do not touch the inside of this monitor to avoid electric shock. Only qualified technicians may open the cover of this monitor.

Make sure that the plug of the power cord or the power adapter can be securely inserted into the power outlet. When disconnecting the power cord, be sure to hold the power plug or power adapter firmly and unplug it from the power outlet.

Do not touch the power cord or power adapter with wet hands.

If the monitor does not operate normally, especially if it emits any unusual sounds or odors, unplug it immediately and contact an authorized dealer or service center for further assistance.

Important safety instructions

If you plan to leave the monitor unused for an extended period of time, or if you will be away from home, be sure to unplug the power plug or power adapter from the power outlet.

Accumulated dust may cause sparks and heat to build up on the power cord or power adapter or cause the insulation on the power cord or power adapter to deteriorate, which could result in electric shock, leakage or fire.

After moving the monitor from a low-temperature location to a warm area, it should be placed for a period of time before turning on the power so that condensation inside the monitor can dissipate and dry completely.

The power supply voltage will be marked on the back of the monitor, DC 12V.

If you plan to install this product in dusty, high or low temperature, high humidity, chemical-containing environments, and places of 24-hour use, be sure to contact the support center for further information or assistance. Failure to do so may result in serious damage to the monitor.

Be sure to use only properly grounded plugs and outlets. Poor grounding may result in electric shock or damage to the equipment. To disconnect power to the device, the power cord or power adapter plug must be unplugged from the monitor, so the power cord or power adapter plug must be easily accessible. Children are prohibited from climbing on this product. Keep accessories out of the reach of children. Do not drop the monitor or subject it to shocks. If the product is damaged, disconnect the power supply and contact the support center in time for further assistance.

Risk of explosion if battery is replaced by an incorrect type.

Replacement of a battery with an incorrect type that may override a protection (for example, in the case of some types of lithium battery); Disposal of a battery in a surrounding environment of extremely high temperature that may cause an explosion or leakage of flammable liquid or gas; A battery subjected to extremely low air pressure that may cause an explosion or leakage of flammable liquid or gas.



Recycling

This product bears the selective sorting symbol for Waste Electrical and Electronic Equipment (WEEE). This means that this product must be handled in accordance with the European directive 2012/19/EU to be recycled or dismantled to minimize its impact on the environment.

The user has the option of handing over his product to a competent recycling organization or to the retailer competent recycling organization or to the retailer when purchasing new electrical or electronic equipment.

Technical specifications:

Operating temperature: -10°C~35°C.

This equipment complies with the radiation exposure limits established for an uncontrolled environment.

This equipment must be installed and operated with a minimum distance of 20 cm between the radiator and its body.

Accessories

Check if all items are included in your monitor box, if items are missing; please contact the support center.

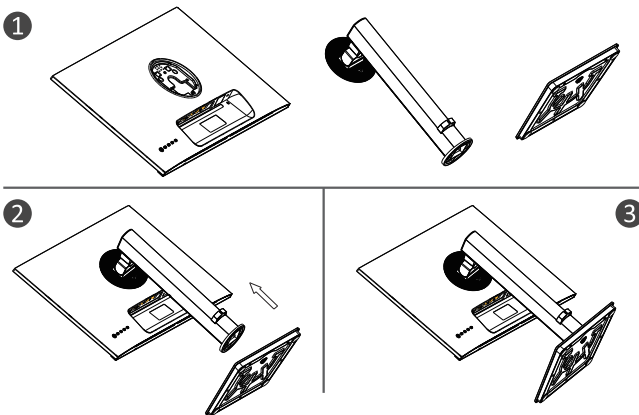
The color and shape of the item may vary depending on the model.

Cables supplied may vary depending on the product purchased.

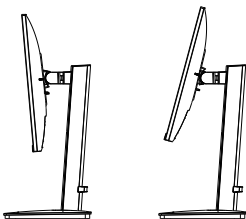
Manual	User's manual for monitor	Warranty card	Screw
Cable	HDMI cable	Applies only to monitors with HDMI ports. Not all models come with HDMI cable, you can buy this one separate accessory.	
Others	Power adapter		

Base installation

(Monitor functions may vary from model to model, actual product will prevail)



Adjusting the angle



1. Drawings are for reference only and refer to the actual monitor.
2. The angle of the screen can be adjusted forward 5° backward 15° for convenience.
3. Be careful not to touch or press the screen area when adjusting the angle of the monitor.

Cable Connection

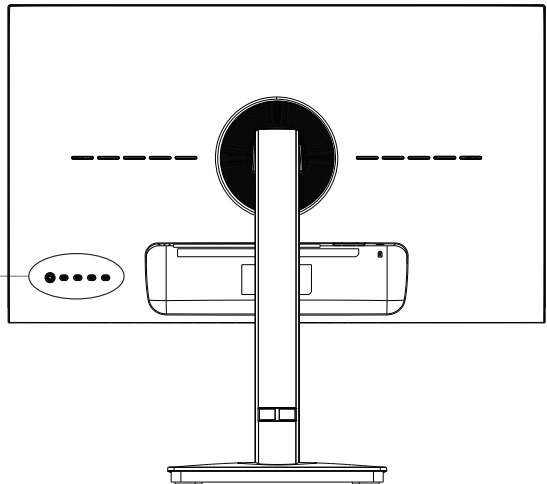
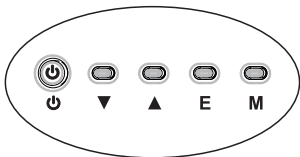
The configuration information on the back of the monitor varies depending on the product model. Please read the following contents before connecting the product.

1. Before connecting the product, be sure to check the two ports of the supplied signal cable, as well as the shape and position of the ports on the product and external devices.
2. Before connecting the product, be sure to remove the power cord or power adapter from the product and external devices. 3.
2. Before connecting the product, be sure to remove the power cord or power adapter from the product and external devices to prevent damage to the product due to short circuit or overcurrent.
3. Once all signal cables are properly connected, reconnect the power cord or power adapter to the product and external devices.
4. After completing the connection, be sure to read the manual to familiarize yourself with the product features, precautions and other information necessary to use the product correctly.

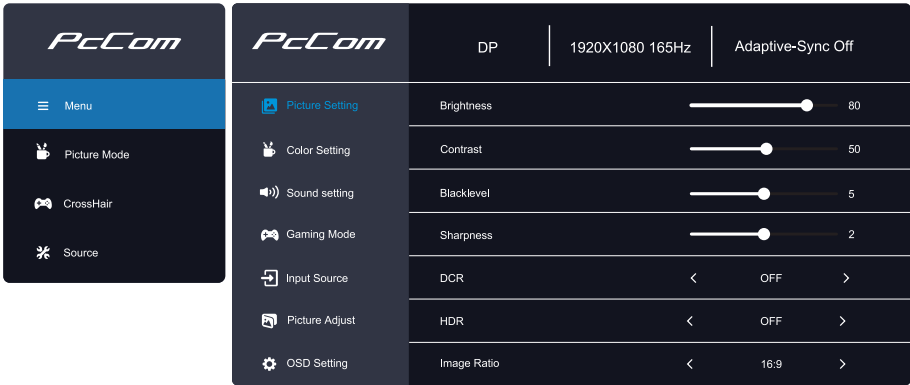
 HDMI	Using an HDMI cable to connect the HDMI port of the product to the HDMI/HDMI OUT port of the PC.	 EARPHONE	HEADPHONES OUTPUT: Connect headphones to the HEADPHONES OUTPUT JACK.
 DP	Connect the DP cable to the port labeled DP IN port on the back of the LED monitor	DC IN	Use the DC12V power adapter supplied with the monitor.

Control Panel

- ⏻ : Standby/Off/On
- ▼ : Down/Volume
- ▲ : Up/bright
- E : Exit/Enter Menu
- M : Menu/select



Using the OSD menu



1. To view the OSD menu, press the Record button on the back of the monitor.
2. Press the left/right/up/down keys to display the setup options.
3. To return to the previous menu to select a menu item, press the right button.
4. To exit the operating system menu, press the right key until it exits.

Main Menu	Sub-Menu	Options	Description
Picture Setting	Brightness	0-100	Adjust display brightness
	Contrast	0-100	Adjust display contrast
	Blacklevel	0-10	/
	Sharpness	0-4	/
	DCR	Off/On	Turn DCR function off/on
	HDR	Off/On	Turn HDR function off/on
	Image Ratio	Auto,16:9,4:3	Set aspect ratio
Color Setting	Picture Mode	Energy Star/ Standard/Movie/ Office/FPS/RTS/ RACING/SRGB	Select Picture Mode
	Gamma	Off/1.8/2.0/2.2/2.4	
	Low blue light	Off/weak/Middle/ Strong	Adjust display low Blue
	Color temperature	Warm/User/ Cool/Normal	Adjust color temperature
	Red	0-100	Customize RGB components
	Green	0-100	
	Blue	0-100	

Using the OSD menu

Main Menu	Sub-Menu	Options	Description
Sound setting	Volume	0-100	Adjust audio volume
	Mute	Off/On	/
Gaming Mode	Adaptive-Sync	Off/On	/
	Response Time	Off/Fast/Extreme	/
	MPRT	Off/On	/
	CrossHair	Off/Icon1/Icon2/ Icon3/Icon4	/
	Timer	Off/15:00/30:00/ 45:00/60:00	/
	RefreshRate	Off/leftTop/ LeftBottom/RightTop/ RightBottom	/
Input Source	Auto	Off/On	/
	Input Select	HDMI1/HDMI2/DP	Display the input select
Picture Adjust	/	/	This function is not adjusted
OSD Setting	Language	English, Magyar, Polski, Nederlands, Čeština, Italiano, Deutsch, Français, Slovensčina, Español, Portuguêse, Românesc, Български,	Set OSD language
	H.Position	0-100	Adjust the horizontal position
	V.Position	0-100	Adjust the vertical position
	Timeout	0-60	Set how long the OSD remains
	Transparency	0-100	Adjust the OSD transparence value
	DDC/CI	Off/On	/
	Auto shutdown	Off/On	/
Reset	N/A	Reset monitor configurations	



Others

Plug and play functions:

This monitor can be installed in any compatible plug and play system.

The interaction between the monitor and the device provides optimal monitor operation and configuration conditions.

In most cases, the installation of the monitor will be automatic unless the user chooses another configuration.

Acceptable dead pixels:

The display of this product is made using an advanced semiconductor process with an accuracy of better than 1 ppm (parts per million).

But some pixels may be too bright or black when displayed in red, green, blue or white, this is not bad quality, feel free to use it!

This monitor is a class B IT equipment. As the angle of the user looking at the screen changes, you can see the LED light on the edge of the product frame, but this phenomenon is not harmful to the human body and does not affect the product frame, but this phenomenon is not harmful to the human body and does not affect the characteristics and performance of the product.

WARNING

Never place a monitor set in an unstable location. A monitor set may fall, causing serious personal injury or death.

Many injuries, particularly to children, can be avoided by taking simple precautions such as:

1. Using cabinets or stands recommended by the manufacturer of the monitor set.
2. Only using furniture that can safely support the monitor set.
3. Ensuring the monitor set is not overhanging the edge of the supporting furniture.
4. Not placing the monitor set on tall furniture (for example, cupboards or bookcases), without anchoring both the furniture and the monitor set to a suitable support.
5. Not placing the monitor set on cloth or other materials that may be located between the monitor set and supporting furniture.
6. Educating children about the dangers of climbing on furniture to reach the monitor set or its controls.

If your existing monitor set is being retained and relocated, the same considerations as above should be applied.

Wall-mounted screw: 22-24 inch M4 x 10mm, 28-70 inch M6 x 10mm, 75 inch M8 x 10mm

Note: don't hang at an angle to avoid the risk of falling off.

Note: When using a wall mounting support, the installation height cannot exceed 2m.

Help

Black screen appears/Unable to turn on the product

1. Check if the power adapter is connected correctly.
2. Check if the power adapter is normally connected to the 100-240V AC outlet.
3. Check if the signal detection cable information is displayed on the screen, check the cable connection between the cable connection between the monitor and the device.
4. Check if the HDMI cable is used for connection, if you connect the HDMI cable after starting the PC, or disconnect and reconnect the HDMI cable while using the PC, the screen may not display an image because some graphics cards cannot output a signal, in this case, restart the PC after connecting the HDMI cable.

License



The terms HDMI and High-Definition Multimedia Interface HDMI and the HDMI logo are trademarks or registered trademarks of HDMI Licensing LLC in the United States and other countries.



ÍNDICE

Instruções de segurança importantes.....	1
Acessórios.....	3
Instalação da base.....	3
Ajustar o ângulo.....	3
Ligação do cabo.....	4
Painel de controlo.....	4
Utilizar o menu OSD.....	5
Outros.....	7
Ajuda.....	7
Licença.....	7

Instruções de segurança importantes

Leia atentamente os avisos que se seguem antes de instalar e utilizar o nosso produto.



RISCO DE CHOQUE ELÉCTRICO NÃO ABRIR

Atenção: Não retire a tampa para reduzir o risco de choque elétrico.

Leia atentamente os avisos que se seguem antes de instalar e utilizar o nosso produto.

Não existem peças que possam ser reparadas pelo utilizador no interior. Certifique-se de que as reparações são efectuadas por pessoal da assistência técnica.



Este símbolo significa que existe uma tensão perigosamente elevada no interior. Qualquer forma de contacto com qualquer parte do interior do produto é perigosa.



Este símbolo recorda-lhe as instruções importantes que acompanham o funcionamento e a manutenção deste produto.

As ranhuras e os orifícios no chassi, na parte traseira e na parte inferior foram projetados para fornecer a ventilação necessária. Não cubra as ranhuras e os orifícios com tecidos ou outros materiais.

Não coloque o monitor sobre camas, sofás, tapetes ou outras superfícies semelhantes para evitar bloquear as ranhuras e os orifícios. Não coloque este monitor em espaços confinados (por exemplo, estantes de livros ou armários embutidos), exceto se existir ventilação adequada.

Deve ser mantida uma distância de 10 cm entre o produto e a parede. Não coloque este monitor num espaço confinado (por exemplo, estantes de livros ou armários embutidos), a não ser que exista ventilação adequada. Deve ser mantido um espaço de 10 cm entre o produto e a parede. Não coloque este monitor perto ou sobre aquecedores eléctricos ou radiadores, nem em locais expostos à luz solar direta.

Não coloque objectos que gerem calor (tais como velas, cinzeiros, incenso, gases inflamáveis ou substâncias explosivas, etc.) perto do produto.

Não coloque recipientes cheios de água sobre este monitor, pois pode provocar um incêndio ou choque elétrico.

Não exponha o produto a substâncias oleosas ou químicas, uma vez que tal pode provocar a corrosão da caixa do produto.

corrosão da caixa do produto.

Não exponha este monitor à chuva ou perto de água (por exemplo, perto de uma banheira, de um lavatório, de um lava-loiça de cozinha, numa cave húmida ou perto de uma piscina). Se o monitor se molhar acidentalmente, desligue imediatamente o cabo de alimentação ou o adaptador de alimentação e, em seguida, contacte imediatamente um revendedor autorizado para obter mais assistência. Quando limpar o monitor, certifique-se de que utiliza um pano macio e seco que não contenha substâncias voláteis. Antes de limpar, certifique-se de que desliga o cabo de alimentação ou o adaptador de alimentação. Não sobrecarregue as tomadas de parede, cabos de extensão ou receptáculos de conveniência integrais, uma vez que tal pode resultar em incêndio ou choque elétrico.

O cabo de alimentação ou adaptador deve ser colocado num local onde não possa ser pisado ou apertado por objectos colocados sobre ou adjacentes ao mesmo, e deve ter-se especial cuidado com os cabos nas fichas, receptáculos de conveniência integrais e tomadas do monitor. Para melhor proteger este monitor em caso de trovoadas ou quando este for deixado sem vigilância ou sem utilização durante longos períodos de tempo, desligue o cabo de alimentação ou o adaptador de alimentação e desligue o sistema de cabos. Isto evita danos no monitor durante uma trovoadas ou em caso de sobretensão da linha eléctrica. Antes de ligar o cabo de alimentação AC ao adaptador de alimentação ou à interface de alimentação do monitor (sujeito ao estilo atual do produto), certifique-se de que a fonte de alimentação local cumpre os requisitos do adaptador de alimentação ou a tensão de entrada do monitor. Não toque no interior deste monitor para evitar choques eléctricos. Apenas técnicos qualificados podem abrir a tampa deste monitor.

Certifique-se de que a ficha do cabo de alimentação ou do adaptador de alimentação pode ser inserida com segurança na tomada eléctrica. Quando desligar o cabo de alimentação, certifique-se de que segura firmemente a ficha ou o adaptador de alimentação e desligue-o da tomada eléctrica. Não tocar no cabo de alimentação ou no adaptador de alimentação com as mãos molhadas. Se o monitor não funcionar normalmente, especialmente se emitir qualquer som ou odor invulgar, desligue-o imediatamente e contacte um revendedor autorizado ou um centro de assistência para obter mais assistência.

Instruções de segurança importantes

Se planear deixar o monitor sem utilização durante um longo período de tempo, ou se estiver fora de casa, certifique-se de que desliga a ficha de alimentação ou o adaptador de alimentação da tomada eléctrica.

A acumulação de pó pode provocar a formação de faíscas e calor no cabo de alimentação ou no adaptador de alimentação, ou provocar a deterioração do isolamento do cabo de alimentação ou do adaptador de alimentação, o que pode provocar choques eléctricos, fugas ou incêndios.

Depois de mover o monitor de um local de baixa temperatura para uma área quente, este deve ser colocado durante um período de tempo antes de ligar a alimentação, para que a condensação no interior do monitor possa dissipar-se e secar completamente.

A tensão de alimentação está marcada na parte de trás do monitor, DC 12V.

Se pretender instalar este produto em ambientes com pó, temperaturas altas ou baixas, humidade elevada, contendo produtos químicos e locais de utilização durante 24 horas, não se esqueça de contactar o centro de assistência para obter mais informações ou assistência. Caso contrário, o monitor pode ficar seriamente danificado.

Certifique-se de que utiliza apenas fichas e tomadas devidamente ligadas à terra. Uma ligação à terra deficiente pode provocar choques eléctricos ou danos no equipamento. Para desligar a alimentação do dispositivo, o cabo de alimentação ou a ficha do adaptador de alimentação devem ser desligados do monitor, pelo que o cabo de alimentação ou a ficha do adaptador devem estar facilmente acessíveis. As crianças estão proibidas de trepar para cima deste produto. Manter os acessórios fora do alcance das crianças. Não deixe cair o monitor nem o submeta a choques. Se o produto estiver danificado, desligue a alimentação eléctrica e contacte atempadamente o centro de assistência para obter mais assistência.

Risco de explosão se a bateria for substituída por uma de tipo incorreto.

Substituição de uma bateria por um tipo incorreto que pode anular uma proteção (por exemplo, no caso de alguns tipos de baterias de lítio); Eliminação de uma bateria num ambiente de temperatura extremamente elevada que pode provocar uma explosão ou fuga de líquido ou gás inflamável; Uma bateria sujeita a uma pressão de ar extremamente baixa que pode provocar uma explosão ou fuga de líquido ou gás inflamável.



Reciclagem

Este produto tem o símbolo de triagem selectiva para Resíduos de Equipamentos Eléctricos e Electrónicos (REEE). Isto significa que este produto deve ser manuseado em conformidade com a diretiva europeia 2012/19/UE para ser reciclado ou desmontado para minimizar o seu impacto no ambiente.

o ambiente. O utilizador tem a opção de entregar o seu produto a uma organização de reciclagem competente ou ao retalhista quando compra um produto.

O utilizador tem a opção de entregar o seu produto a uma organização de reciclagem competente ou ao retalhista quando compra um novo equipamento eléctrico ou eletrónico.

Especificações técnicas:

Temperatura de funcionamento: -10°C~35°C.

Este equipamento está em conformidade com os limites de exposição à radiação estabelecidos para um ambiente não controlado.

Este equipamento deve ser instalado e utilizado com uma distância mínima de 20 cm entre o radiador e o seu corpo.

Accessórios

Verifique se todos os itens estão incluídos na caixa do monitor. Se faltarem itens, contacte o centro de assistência.

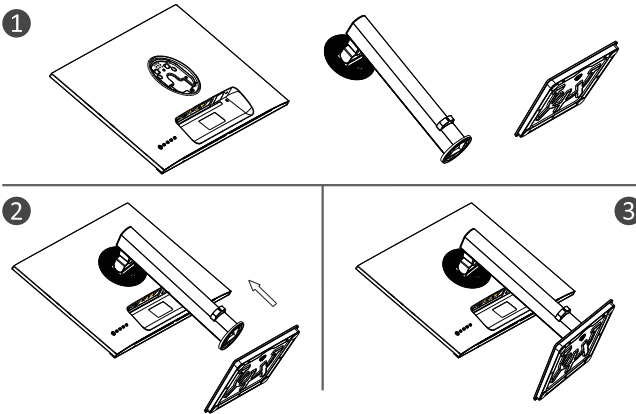
A cor e a forma do artigo podem variar consoante o modelo.

Os cabos fornecidos podem variar consoante o produto adquirido.

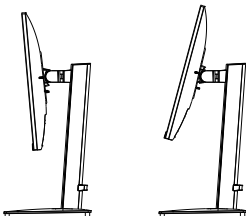
Manual	Manual do utilizador para monitor	Cartão de garantia	Parafuso
Cabo	Cabo HDMI	Aplica-se apenas a monitores com portas HDMI. Nem todos os monitores os modelos vêm com cabo HDMI, pode comprar este acessório separado.	
Outros	Adaptador de corrente		

Instalação da base

(As funções do monitor podem variar de modelo para modelo, prevalecendo o produto real)



Ajuste do ângulo






- Os desenhos servem apenas de referência e referem-se ao monitor atual.
- O ângulo do ecrã pode ser ajustado para a frente 5° para trás 15° por conveniência.
- Tenha cuidado para não tocar ou pressionar a área do ecrã quando ajustar o ângulo do monitor.

Ligação do cabo

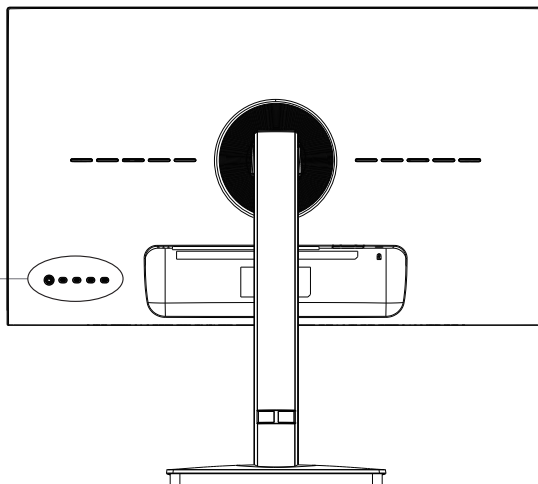
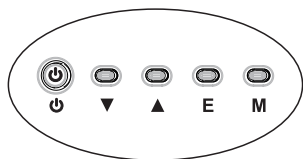
As informações de configuração na parte de trás do monitor variam consoante o modelo do produto. Leia os seguintes conteúdos antes de ligar o produto.

1. antes de ligar o produto, certifique-se de que verifica as duas portas do cabo de sinal fornecido, bem como a forma e a posição das portas no produto e nos dispositivos externos.
2. Antes de ligar o produto, certifique-se de que retira o cabo de alimentação ou o adaptador de alimentação do produto e dos dispositivos externos. 3. 2 Antes de ligar o produto, certifique-se de que retira o cabo de alimentação ou o adaptador de alimentação do produto e dos dispositivos externos para evitar danos no produto devido a curto-circuito ou sobreintensidade.
3. Depois de todos os cabos de sinal estarem corretamente ligados, volte a ligar o cabo de alimentação ou o adaptador de alimentação ao produto e aos dispositivos externos.
4. Depois de concluir a ligação, certifique-se de que lê o manual para se familiarizar com as características do produto, as precauções e outras informações necessárias para utilizar o produto corretamente.

 HDMI	Utilizar um cabo HDMI para ligar a porta HDMI do produto à porta HDMI OUT do PC.	 EARPHONE	HEADPHONES OUTPUT: Ligar os auscultadores à SAÍDA DE AUSCULTADORES HEADPHONES.
 DP	Ligue o cabo DP à porta identificada como DP IN na parte posterior do monitor LED	DC IN	Utilize o adaptador de energia DC 12V fornecido com o monitor.

Painel de controlo

- ⏻ : Em espera/desligado/ligado
- ▼ : Fundo/Volume
- ▲ : Topo/tijolo
- E : Menu Sair/Acesso
- M : Menu/seleção



Utilização do menu OSD



- 1) Para visualizar o menu OSD, prima o botão de gravação na parte posterior do monitor.
2. Prima as teclas esquerda/direita/cima/baixo para visualizar as opções de configuração.
3. Para voltar ao menu anterior e seleccionar um item de menu, prima o botão para a direita.
4. Para sair do menu Sistema Operativo, pressione a tecla direita até sair.

Menu	Sub-menu	Opções	Descrição
Definições de imagem	Brilho	0-100	Ajustar o brilho do ecrã
	Contraste	0-100	Ajustar o contraste do ecrã
	Efeito brilhante campo escuro	0-10	/
	Nitidez	0-4	/
	DCR	Desativar/Ativar	Ativar/desativar a função DCR
	HDR	Desactivar/Activar	Ativar/desativar a função HCR
	Aspetto	16:9/4:3/Automático	Definir rácio de aspeto
Definições de cor	Modo de imagem	Energy Star/ Estándar/Pelicula/ Oficina/FPS/RTS/ RACING/SRGB	Seleccionar o modo de imagem
	Gamme	Desativar/1.8/ 2.0/2.2/2.4	Seleccionar o intervalo a 1.8 o 2.0 o 2.2 o 2.4
	Modo de Baixo Azul	Desligado/Fraco/ Médio/forte	Definir ecrã azul baixo
	Temperatura da cor	Quente, Utilizador, Frio, Normal	Ajustar a temperatura da cor
	Vermelho	0-100	Personalizar componentes RGB
	Verde	0-100	
	Azul	0-100	



Utilização do menu OSD

Menu	Sub-Menu	Opções	Descrição
Definições de som	Volume	0-100	Ajustar a fonte de áudio
	Silêncio	Desativar/Ativar	Ativar ou desativar o modo silencioso
Modo juego	Adaptive-Sync	Desativar/Ativar	/
	Tempo de resposta	Desativar/Fast/ Mais rápido	/
	MPRT	Desativar/Ativar	/
	CrossHair	Desativar/Ícones1/ Ícones2/Ícones3/ Ícones4	/
	Temporizador	Desactivar/15:00/ 30:00/45:00/60:00	/
	Freq. atualização	Desativar/ Superior esquerdo/ Superior direito/ Inferior esquerdo/ Inferior direito	/
Fonte de entrada	Automático	Desactivar/Activar	/
	Entrada Sel.	HDMI1/HDMI2/DP	Mostrar seleção de entrada
Ajuste de imagem	/	/	Esta funcionalidade não está definida
Definições OSD	Língua	English, Magyar, Polski, Nederlands, Čeština, Italiano, Deutsch, Français, Slovensčina, Español, Portuguêse, Românesc, Български,	Definir o idioma OSD
	Posição-H	0-100	Ajustar a posição horizontal
	Posição-V	0-100	Ajustar a posição vertical
	Tempo de OSD	0-60	Definir o tempo que o OSD o OSD permanece
	Transparência	0-100	Ajustar o valor da transparência do OSD
	DDC/CI	Desativar/Ativar	/
	Encerramento Automático	Desativar/Ativar	/
	Einciar	N/A	Repor as configurações do monitor definições do monitor



Outros

Funções "plug and play":

Este monitor pode ser instalado em qualquer sistema plug and play compatível.

A interação entre o monitor e o dispositivo proporciona condições ótimas de funcionamento e configuração do monitor.

Na maioria dos casos, a instalação do monitor será automática, a menos que o utilizador escolha outra configuração.

Pixéis mortos aceitáveis:

O ecrã deste produto é fabricado através de um processo avançado de semicondutores com uma precisão superior a 1 ppm (partes por milhão).

No entanto, alguns pixéis podem ser demasiado brilhantes ou pretos quando apresentados a vermelho, verde, azul ou branco.

Este monitor é um equipamento informático de classe B. À medida que o ângulo do utilizador que olha para o ecrã muda, é possível ver a luz LED na extremidade da estrutura do produto, mas este fenómeno não é prejudicial para o corpo humano e não afecta a estrutura do produto, mas este fenómeno não é prejudicial para o corpo humano e não afecta as características e o desempenho do produto.

Aviso

Nunca coloque um monitor num local instável. Um monitor pode cair e provocar lesões pessoais graves ou a morte. Muitas lesões, especialmente em crianças, podem ser evitadas tomando precauções simples, tais como:

1. Utilize suportes recomendados pelo fabricante do monitor.
2. Utilize apenas mobiliário que possa suportar o monitor em segurança.
3. Certifique-se de que o monitor não fica saliente em relação ao bordo do móvel de apoio.
4. Não coloque o monitor em cima de móveis altos (por exemplo, guarda-roupa, armário, etc.) sem fixar o móvel e o monitor a um
5. Não coloque o monitor sobre tecidos ou outros materiais que possam estar localizados entre o monitor e o mobiliário de apoio.
6. Educar as crianças para os perigos de trepar aos móveis para alcançar o monitor ou os seus controlos.

Se o monitor existente for mantido e transferido para outro local, aplicam-se as mesmas considerações acima referidas.

Parafusos para montagem na parede: 22-24 polegadas M4 x 10mm, 28-70 polegadas M6 x 10mm, 75 polegadas M8 x 10mm

Nota: Não pendurar em ângulo para evitar o risco de queda.

Ajuda

Aparece um ecrã preto/Não é possível ligar o produto

1. verifique se o adaptador de corrente está ligado corretamente.
2. Verifique se o adaptador de corrente está normalmente ligado à tomada de 100-240 V CA.
3. verifique se a informação do cabo de deteção de sinal é apresentada no ecrã, verifique a ligação do cabo entre o monitor e o adaptador de alimentação, verifique a ligação do cabo entre o monitor e o adaptador de alimentação.

Verifique a ligação do cabo entre o monitor e o dispositivo.

4. Verifique se o cabo HDMI é utilizado para a ligação, se ligar o cabo HDMI depois de iniciar o PC, ou se desligar e voltar a ligar o cabo HDMI enquanto utiliza o PC, o ecrã pode não apresentar uma imagem porque algumas placas gráficas não conseguem emitir um sinal, neste caso, reinicie o PC depois de ligar o cabo HDMI.

Licença



HIGH-DEFINITION MULTIMEDIA INTERFACE

Os termos HDMI e High-Definition Multimedia Interface HDMI e o logótipo HDMI são marcas comerciais ou marcas comerciais registadas da HDMI Licensing LLC nos Estados Unidos e noutros países.